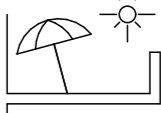
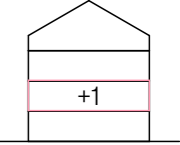
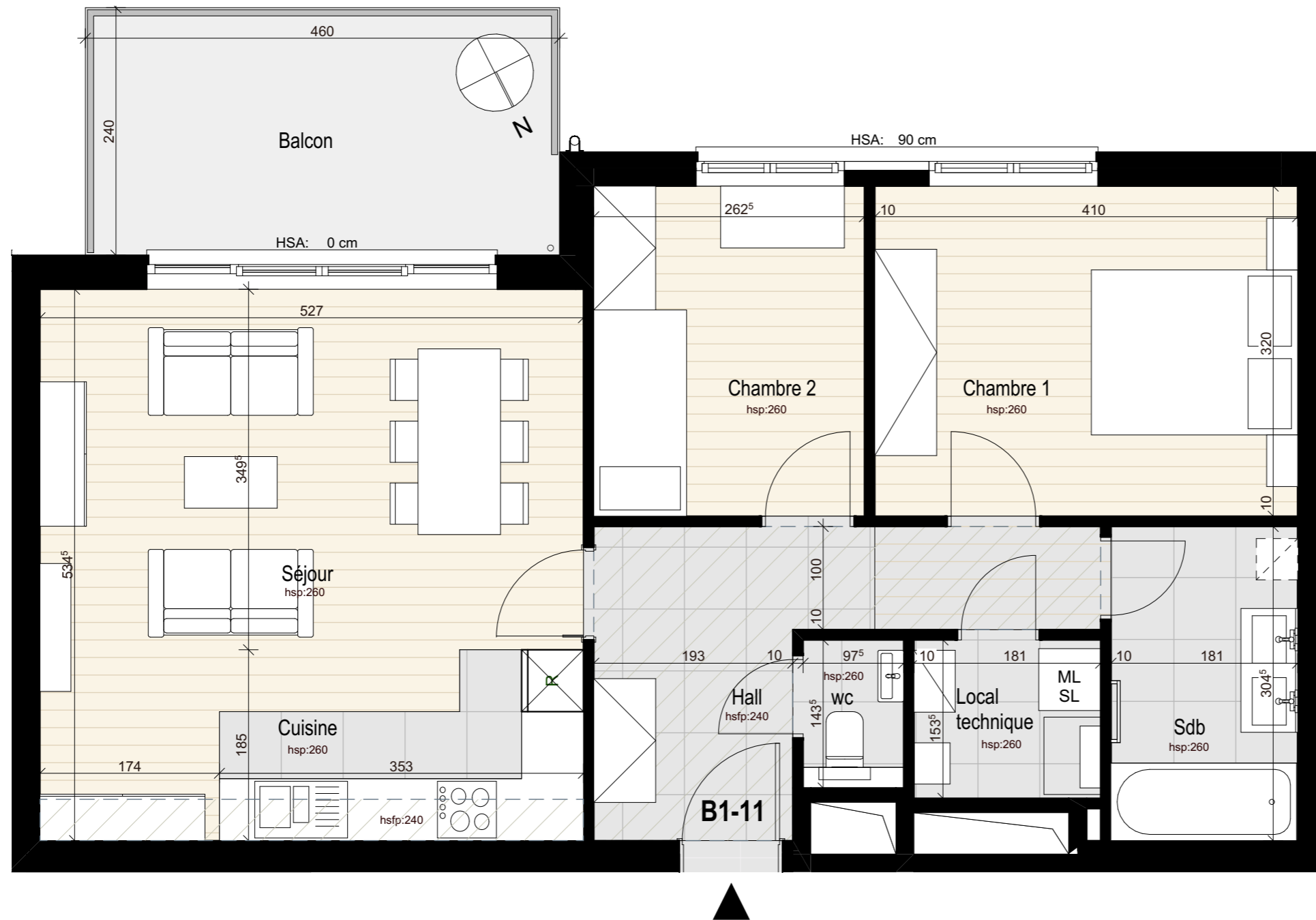
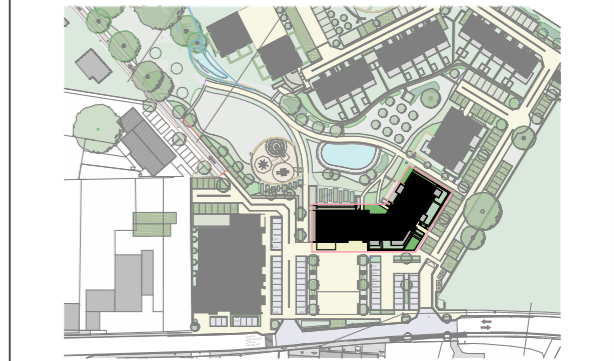
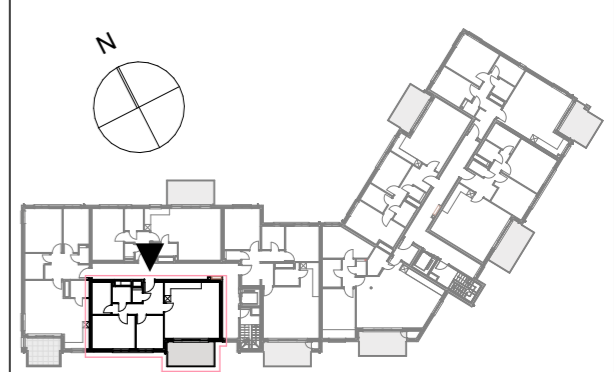

2	1	79.7 m <sup>2</sup>
		
11 m <sup>2</sup>	+1	



MISAJOURLE: / /

SIGNATURE:

POUR ACCORD:

DATE